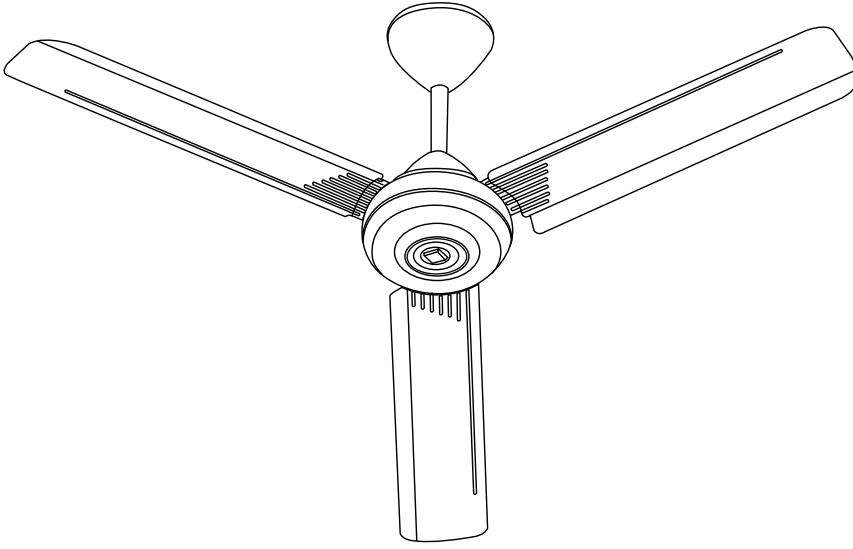


# Operating And Installation Instructions *Instrucciones de Instalación y Uso*

تعليمات التركيب والتشغيل



## Ceiling Fan *Ventilador de Techo*

مروحة سقف

Model Number

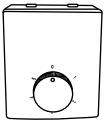
*Número del Modelo*

رقم الموديل

**N48LG**

**N56LG**

**N56YG**



Thank you for purchasing KDK Ceiling Fan.  
*Gracias por comprar un Ventilador de Techo KDK.*

شكرا لكم لشراء مروحة السقف KDK.



Before operating this product, please read the instructions carefully, and keep this manual for future reference.

*Antes de poner en marcha este producto, lea atentamente las instrucciones y guarde el manual para consultarlo en el futuro.*

قبل تشغيل هذه المروحة، يرجى قراءة التعليمات بعناية، وأحفظ هذا الكتيب للرجوع إليه في المستقبل.

### Contents / Contenido / المحتويات

### Page / Página / الصفحة

Safety Precautions / <i>Precauciones de Seguridad</i> / احتياطات الأمان	2
Supplied Parts / <i>Partes Suministradas</i> / الأجزاء المرفقة	4
How To Assemble / <i>Cómo Montarlo</i> / كيفية التجميع	5
How To Use / <i>Cómo Utilizarlo</i> / كيفية الاستعمال	15
Maintenance / <i>Mantenimiento</i> / الصيانة	15
Product Specification / <i>Especificación de Producto</i> / مواصفات المروحة	16





# Safety Precautions Partes Suministradas

# احتياطات الأمان

To avoid the possibility of causing injury to users or damage to properties, please follow all the explanations written below.

Para evitar la posibilidad de causar lesiones a usuarios o daños a propiedades, por favor siga todas las indicaciones que aparecen escritas abajo.

لتجنب إمكانية حصول جروح أو لأشخاص المتسعملين أو للممتلكات. يرجى اتباع الشرح المكتوب في الأسفل.

 <p><b>WARNING ATENCIÓN</b> تحذير</p>	<p>A state that may be caused by the mishandling of products, which, if not avoided, may lead to the possibility of death or serious injury of users. <i>Un estado que puede provocarse debido a un manejo equivocado de los productos, que si no se evita, puede provocar la muerte o graves lesiones a los usuarios.</i></p> <p>الحالة التي قد يكون سببها إساءة استعمال المنتجات. والتي. إن لم يتم تفاديها. قد تؤدي إلى إمكانية الموت أو الجروح الجدية للمستعملين.</p>
 <p><b>CAUTION PRECAUCIÓN</b> تنبيه</p>	<p>A state that may be caused by the mishandling of products, which, if not avoided, may result in the injury of users or property damage. <i>Un estado que puede provocarse debido a un manejo equivocado de los productos, que si no se evita puede provocar graves lesiones a los usuarios o daños a las propiedades.</i></p> <p>الحالة التي قد يكون سببها إساءة استعمال المنتجات. والتي. إن لم يتم تفاديها. قد تؤدي إلى إمكانية الجروح الجدية للمستعملين أو تضرر الممتلكات.</p>
	<p>This symbol denotes an action that is <b>COMPULSORY</b>. <i>Este símbolo representa una acción que es OBLIGATORIA.</i></p> <p>يدل هذا الرمز على عمل إلزامي.</p>
	<p>This symbol denotes an action that is <b>PROHIBITED</b>. <i>Este símbolo representa una acción que está PROHIBIDA.</i></p> <p>يدل هذا الرمز على عمل محظور.</p>



## WARNING / ATENCIÓN / تحذير

Follow strictly to all the instructions given in this manual for installation.

Electrical wiring must be done by competent personnel.

Installation must be done by a qualified personnel.

Installation error can cause fire, electrical shock, Ceiling Fan drops and injuries.

*Siga estrictamente todas las instrucciones expresadas en este manual para la instalación.*

*El cableado eléctrico debe ser realizado por personal competente.*

*La instalación debe ser realizada por personal calificado.*

*Cualquier error de instalación puede causar un incendio, descarga eléctrica, caída del Ventilador del Techo y lesiones.*

اتبع بدقة كل التعليمات المعطاة في هذا الكتيب في أجل التركيب.

يجب أن يقوم بعمل الوصلات الكهربائية شخص على درجة عالية من الكفاءة.

يجب أن يقوم بالتركيب شخص مؤهل.

يمكن أن يسبب التركيب الخاطئ حريق. ضربة كهربائية. سقوط المروحة وحصول جروح.

Stop using the Ceiling Fan when any abnormality or failure occurs and turn "OFF" the Miniature Circuit Breaker (MCB).

(Risk of smoke, fire, electric shock and drop)

*En caso de cualquier anomalía o fallo deje de usar el Ventilador de Techo y gire el disyuntor (MCB) a la posición "OFF".*

*(Riesgo de humo, fuego, descarga eléctrica o caída)*

أوقف استخدام مروحة السقف عند حدوث أي خلل أو عطل وأوقف عمل قاطع الهواء الجوي (MCB).

(خطر الدخان والحريق والصدمات الكهربائية والسقوط)



## CAUTION / PRECAUCIÓN / تنبيه

This appliance is not intended for use by persons (including children) with reduced physical, sensory or mental capabilities, or lack of experience and knowledge, unless they have been given supervision or instruction concerning use of the appliance by a person responsible for their safety. Children should be supervised to ensure that they do not play with the appliance.

*Este aparato no está pensado para el uso por personas (incluyendo niños) con capacidades mentales, sensoriales o físicas reducidas, o falta de experiencia y conocimiento, a menos que se les haya dado control o formación en relación al uso apropiado por una persona responsable de su seguridad. Los niños deberían estar controlados para asegurar que no juegan con el aparato.*

هذه المروحة غير مخصصة للاستعمال من قبل اشخاص (بالإضافة الى الأطفال) معاقين أو ذوي الإعاقات العقلية. أو الذين لا يوجد عندهم خبرة أو معرفة. إلا اذا كان عندهم إرشاد أو تعليمات تتعلق بهذه المروحة من قبل شخص مسئول عن سلامة هؤلاء الأشخاص.

To avoid the possibility of causing injury to users or damage to properties, please follow all the explanation written in this manual. The manufacturer will not be responsible for any accidents and injuries caused by defective, deficient installation or installation which does not follow to instruction manual.

*Para evitar la posibilidad de causar lesiones a usuarios o daños a propiedades, por favor siga todas las indicaciones que aparecen escritas en este manual. El fabricante no se responsabilizará por ningún accidente o lesión causados por una instalación incorrecta, insuficiente, o que no se realice de acuerdo con este manual de instrucciones.*

لتجنب إمكانية حصول جروح أو لأشخاص المتسعملين أو للممتلكات. يرجى اتباع الشرح المكتوب في هذا الكتيب. الصانع غير مسئول عن أية حوادث والجروح المتسببة عن العطل والتركيب الناقص أو التركيب الذي لا يتوافق مع تعليمات هذا الكتيب.



## WARNING / ATENCIÓN / تحذير

Switch off power supply and wait until the Blade is fully static, before cleaning or doing any maintenance jobs.  
*Apague toda la alimentación eléctrica y espera hasta que el Aspa está totalmente parada, antes de limpiarla o realizar cualquier trabajo de mantenimiento.*

افصل تزويد الطاقة الكهربائية وانتظر حتى تتوقف ريشة المروحة بصورة كاملة قبل إجراء أي عمل من أعمال صيانة المروحة.



Can cause Ceiling Fan to move suddenly, injuries and electrical shock.

Kindly refer to your sales agent for repairing or maintenance issue.

*En caso contrario, podría causar lesiones y descarga eléctrica, o provocar que el Ventilador del Techo se moviese repentinamente.*

*Por favor consulte a su agente de ventas en caso de reparación o mantenimiento.*

يمكن ان تشتغل المروحة بصورة مفاجئة، وتسبب جروحاً وضربة كهربائية.

يرجى مراجعة وكيل المبيعات لأعمال الإصلاح والصيانة.

Ensure the Pipe has been fully tighten to Motor Shaft. (Bolt tightening torque is 800-1200 N\*cm) and Cotter Pin must fix into Bolt and bent.

*Asegúrese de que la Tubería está totalmente apretada al Eje del Motor. (El par de apriete del perno es 800-1200N\*cm) y el pasador ha de estar fijado al Perno y a la curva.*

تأكد من أن الأنبوب تم شدّه بصورة كاملة على عمود المحرك اعزم شد البرغي هو ٨٠٠-١٢٠٠ (N\*cm) ويجب تثبيت الدبوس الخابوري على فتحة المسمار ومحني.



Can cause injury if Ceiling Fan drops.

*Si el Ventilador del Techo se cae, puede causar lesiones.*

يمكن ان يسبب عدم الشد المحكم جرح اذا سقطت المروحة.

Tighten the Blade Screws firmly using a screwdriver. *Apriete firmemente los Tornillos del Aspa utilizando un destornillador.*

شد براغي الريشة بشكل محكم باستعمال مفك براغي.



Can cause injury if Blade drops.

*Puede provocar lesiones si se cae el Aspa.*

يمكن أن يحصل جروح إذا سقطت الريشة.

Do not touch the Ceiling Fan while it is operating. *No toque el Ventilador del Techo mientras se encuentre en funcionamiento.*

لا تلمس المروحة عندما تكون في حالة تشغيل.



Can cause injury, damage and Ceiling Fan drops.

*En caso contrario, puede causar lesiones, daños, y podría caerse el Ventilador del Techo.*

يمكن ان يسبب ذلك جرح، وضرر وسقوط المروحة.

Avoid installing the Ceiling Fan at oil and dusty places. *Evite instalar el Ventilador de Techo en ambientes oleosos y polvorosos.*

لا تتركب المروحة في الأماكن التي تحتوي على زيوت وغيبار.



Can cause fire, explosion, short circuit and electrical shock. *Podría causar un incendio, explosión, cortocircuito y descarga eléctrica.*

يمكن ان يسبب ذلك حريق انفجار تقصير في الدائرة وضربة كهربائية.

Do not dismantle the Ceiling Fan unless stated by this manual.

Must use only supplied parts.

*No desmonte las piezas del Ventilador de Techo a no ser que lo indique este manual.*

*Deberá utilizar accesorios originales.*

لا تحاول تفكيك أجزاء مروحة السقف إلا كما هو موضح في هذا الكتيب.  
يجب استعمال الملحقات الأصلية.



Can cause fire, electrical shock, Ceiling Fan drops and injuries.

*En caso contrario, podría causar un incendio, descarga eléctrica, caídas del Ventilador del Techo, y lesiones.*

يمكن ان يسبب ذلك حريق، ضربة كهربائية، سقوط المروحة وحصول جروحاً.

Ensure Ceiling Hook can afford more than 10 times the Ceiling Fan weight.

*Asegúrese de que el gancho puede aguantar 10 veces el peso del Ventilador de Techo.*

تأكد من أن الخطف يتحمل أكثر من ١٠ أضعاف وزن مروحة السقف.



Can cause injury if Ceiling Fan drops.

*Si el Ventilador del Techo se cae, puede causar lesiones.*

يمكن ان يسبب عدم الشد المحكم جرح اذا سقطت المروحة.

Do not use power supply other than rated voltage mentioned.

*No utilice una alimentación eléctrica diferente del voltaje especificado mencionado.*

لا نستعمل مصدر تزويد طاقة كهربائية غير الفولطية المقدره المذكورة.



Overheating can cause electrical shock and fire.

*Un sobrecalentamiento puede causar un incendio y descarga eléctrica.*

يمكن ان يسبب التسخين المفرط ضربة كهربائية او حريق.

Do not hang up to the Ceiling Fan.

*No se cuelgue del Ventilador de Techo.*

لا تتعلّق بمروحة السقف.



Can cause Ceiling Fan drops and injuries.

*En caso contrario, podría causar la caída del Ventilador del Techo, y lesiones.*

يمكن ان يسبب ذلك سقوط المروحة وحصول جروحاً.

Dismantle the broken or damage Ceiling Fan.

*Desmonte el Ventilador del Techo dañado o roto.*

تفكيك مروحة السقف المكسورة او المتضررة.



Can cause Ceiling Fan drops and injuries.

*En caso contrario, podría causar la caída del Ventilador del Techo, y lesiones.*

يمكن ان يسبب ذلك سقوط المروحة وحصول جروحاً.

Avoid damage wire during installation eg. Deform due to heat, twist, bend, etc.

*Evite dañar el cable durante la instalación. Pej. que se deforme por el calor, girarlo, curvarlo, etc...*

لا تضرر الأسلاك أثناء التركيب، مثلًا تضرر الأسلاك بسبب الحرارة، التارّج، الثني، إلخ.



Can cause fire, explosion, short circuit and electrical shock.

*Podría causar un incendio, explosión, cortocircuito y descarga eléctrica.*

يمكن ان يسبب ذلك حريق انفجار، تقصير في الدائرة وضربة كهربائية.

Do not sprinkle water to Ceiling Fan. Or, do not wet Ceiling Fan.

*No rocíe con agua el Ventilador de Techo, ni lo moje.*

لا ترشّق الماء على مروحة السقف، أو لا ترطب مروحة السقف.



Can cause fire, explosion, short circuit and electrical shock.

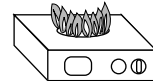
*Podría causar un incendio, explosión, cortocircuito y descarga eléctrica.*

يمكن ان يسبب ذلك حريق انفجار، تقصير في الدائرة وضربة كهربائية.

Do not install near a flammable area such as a gas cooker.

*No lo instale cerca de una zona inflamable como una cocina a gas.*

لا تتركب مروحة السقف في مناطق قابلة للاشتعال مثل منطقة طباخ الغاز.



Can easily cause fire, explosion, short circuit and electrical shock.

*Podría causar un incendio, explosión, cortocircuito y descarga eléctrica con facilidad.*

يمكن ان يسبب ذلك حريق انفجار، تقصير في الدائرة وضربة كهربائية بصورة سهلة.

Do not install near chemicals and alkali.

*No lo instale cerca de sustancias químicas y álcali.*

لا تتركب مروحة السقف بقرب المواد الكيميائية والقلوية.



Can cause fire, explosion, short circuit and electrical shock.

*Podría causar un incendio, explosión, cortocircuito y descarga eléctrica.*

يمكن ان يسبب ذلك حريق انفجار، تقصير في الدائرة وضربة كهربائية.



## CAUTION / PRECAUCIÓN / تنبيه

Ceiling Fan must be mounted above 2.5m from the floor and 1m from the wall to the Blade. Avoid fixing inside the dome ceiling.

*El Ventilador del Techo deberá montarse más de 2,5 m desde el suelo y a 1 m desde la pared al Aspa. Evite fijarlo por dentro de un techo con bóveda.*

يجب تركيب المروحة على مسافة أكثر من ٢,٥ متر فوق الأرضية وعلى مسافة أكثر من ١ متر بين الجدار وبينشة المروحة.



Can cause injury if hit by the Blades.

Can cause unstable air flow and effect the Ceiling Fan to wobble.

*Golpearse con las Aspas puede provocar lesiones. Provocando una inestabilidad en la circulación del flujo de aire y que el Ventilador de Techo vibre.*

يمكن أن يحصل جروح إذا أصاب الجدار شفرات المروحة. يمكن أن يسبب ذلك تدفق هواء غير ثابت ويؤثر على مروحة السقف ويجعلها تتذبذب في الأداء.

Avoid continuous exposure of direct wind from the Ceiling fan.

*Evite la exposición directa al aire del ventilador de techo.*

تجنب التعرض المستمر للهواء المباشر من مروحة السقف.



It may cause discomfort.

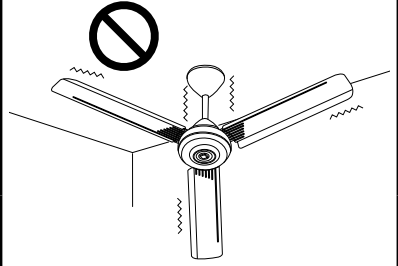
*Podría causarle malestar.*

يمكن أن يسبب ذلك عدم راحة.

Do not install at places where there is high vibration and impact.

*No lo instale en lugares con alta vibración e impacto.*

لا تركيب مروحة السقف في أماكن تحتوي على اهتزازات ومضربات عالية.



Can cause injury if Ceiling Fan drops.

*Si el Ventilador del Techo cae, puede causar lesiones.*

يمكن أن يحصل جروح إذا سقطت مروحة السقف.

Do not use solvents (Gasoline and petroleum) or any other chemicals. Wipe away dirt with a clean soft cloth, ordinary soap and water to keep the fan clean.

*No utilice disolventes (Gasolina y petróleo) o cualquier otra sustancia química. Limpie la suciedad con un paño suave y limpio, jabón normal y agua para mantener el ventilador limpio.*

لا تستعمل المذيبات (البنزين والبتروول) أو المواد الكيميائية الأخرى. امسح الغبار بقطعة قماش ناعمة، صابون عادي وماء لحفظ المروحة بصورة نظيفة.



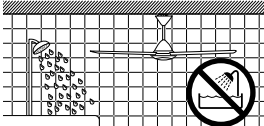
Can cause plastic part deformation and metal corrosion. *Puede provocar deformaciones en piezas de plástico y corrosión en el metal.*

يمكن أن يسبب ذلك تلف للأجزاء البلاستيكية وتآكل للمعدن.

Do not install the Ceiling Fan at a wet, high temperature and high humidity area such as shower room.

*No instale el Ventilador de Techo en ambientes mojados, con elevado nivel de humedad y altas temperaturas, tales como las duchas.*

لا تركيب مروحة السقف في مناطق رطبة عالية الحرارة والرطوبة مثل غرفة الحمام.



If an electrical current leakage occurs, it can easily cause electrical shock and fire.

*Si se produce una fuga de corriente eléctrica, puede originar un incendio y descarga eléctrica con facilidad.*

إذا حصل تسرب للتيار الكهربائي، يمكن أن يسبب ذلك صدمة كهربائية وحرق.

This product is for in house use only. Do not install at a windy places.

*Este producto es únicamente para uso en casa. No lo instale en lugares ventosos.*

هذا المنتج هو للاستعمال المنزلي فقط. لا تقم ببنثيب المروحة في الأماكن التي يكون بها تيار الهواء شديداً.

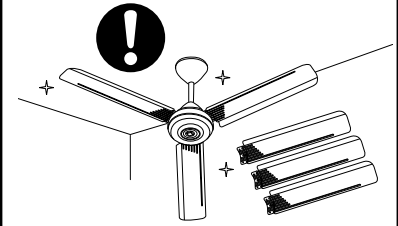


Can cause rusty, discolour, damage and injury. *Puede provocar óxido, decolorarse, provocar daños y lesiones.*

يمكن أن يسبب الاستعمال خارج المنزل حصول صدأ، تغيير اللون، ضرر وجروح.

Replace all the Blades if any of them broken or crack. *Retire todas las Aspas si alguna está rota o agrietada.*

غير كل الشفرات إذا حصل كسر أو انحناء لاية ريشة.



Vibration can cause the Ceiling Fan to fall.

*La vibración puede provocar la caída del Ventilador del Techo.*

يمكن أن يسبب الاهتزاز سقوط المروحة.

After installation make sure the Ceiling Fan does not wobble extremely.

*Después de la instalación asegúrese de que el Ventilador de Techo no se tambalea.*

بعد التركيب تأكد من أن مروحة السقف لا تتمايل بصورة غير عادية.



Can cause injury if Ceiling Fan drops.

*Si el Ventilador del Techo cae, puede causar lesiones.*

يمكن أن يحصل جروح إذا سقطت مروحة السقف.

Do not connect the Ceiling Fan to dimmer switch. *No conecte el ventilador de techo al interruptor regulador.*

لا توصل مروحة السقف مع مفتاح خفت الضوء.



Dimmer Switch / Interruptor Regulador de Voltaje / مفتاح خافت

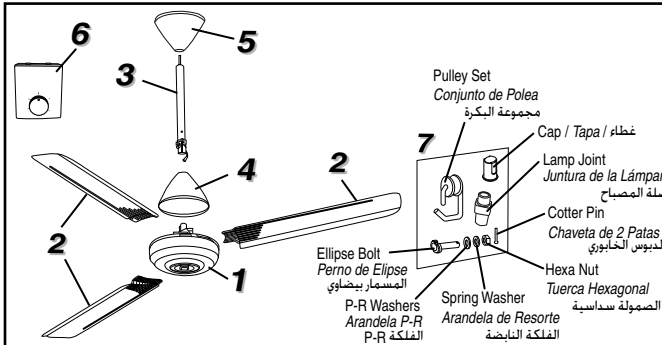
It can damage the Ceiling Fan.

*Puede dañar el ventilador de techo.*

يمكن أن تضر مروحة السقف.

## Supplied Parts Partes Suministradas

## الاجزاء المرفقة



Parts / Partes / الاجزاء	Pcs / Pzs. العدد
1. Motor Assembly / Piezas de Montaje del Motor / مجموعة المحرك	1
2. Blade Assembly Set / Conjunto de Montaje de las Aspas / مجموعة الشفرات	3
3. Pipe / Tubo / الأنبوب	1
4. Lower Canopy / Cubierta Interior / القبة السفلية	1
5. Upper Canopy / Cubierta Superior / القبة العلوية	1
6. Speed Regulator / Regulador de Velocidad / منظم السرعة	1
7. Part Set / Conjunto de Piezas / مجموعة الاجزاء	1

## NOTE / NOTA / ملاحظة

Do not place the Ceiling Fan directly on the floor. / No coloque el Ventilador de Techo a contacto directo con el suelo.

Can cause scratches to the product. / Puede provocar arañazos al producto.

لا تضع مروحة السقف ملامسة للأرض مباشرة.  
لأن هذا قد يتسبب في إحداث خدوش بالمنتج.

# How to Assemble Cómo montarlo

## كيفية التجميع

### A) Assemble Lamp Joint to Motor Montar la Puntura de la Lámpara al Motor

### تجميع وصلة المصباح على المحرك

#### ⚠ WARNING / ATENCIÓN / تحذير

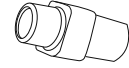


Installed LAMP weight maximum is 2.8kg.

El peso máximo instalado de una LÁMPARA es de 2,8kg.

الوزن الأقصى للمصباح المركب هو ٢,٨ كغم.

- 1** Check the Part Set to confirm that the Lamp Joint is provided.  
Verifique la presencia del componente representado para confirmar que la Juntura de la Lámpara esta provista del mismo.  
افحص مجموعة الأجزاء للتأكد من وجود وصلة المصباح في مجموعة الأجزاء.

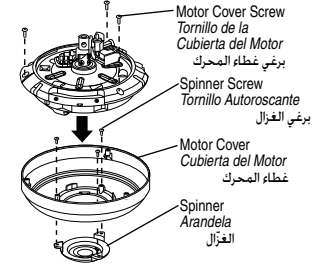


- 2** Separate the Motor Cover from the Motor Assembly by unscrewing the Motor Cover Screws as shown.  
Separe la Cubierta del Motor del Ensamblaje destornillando los Tornillos de la Cubierta del Motor como se muestra en la figura.

انزع غطاء المحرك من مجموعة المحرك بواسطة فك براغي غطاء المحرك كما هو مبين.

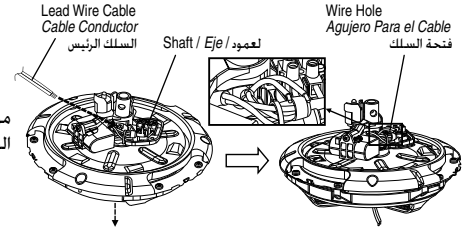
Remove three Spinner Screw which mounts the Spinner to the Front Motor Cover. Remove the Spinner.  
Quite los tres Tornillos Autoroscantes que sujetan la arandela a la Cubierta Delantera del Motor. Retire la Arandela.

انزع الثلاثة براغي التي تثبت الغزال في غطاء المحرك الأمامي. انزع الغزال.



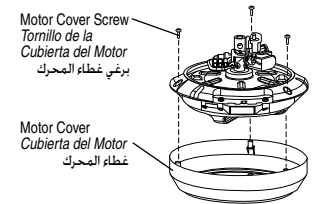
- 3** Route the Lead Wire of the lamp (not provided) from the lead wire hole at the top of the motor to the end of the shaft without damaging the lead wire.  
Introduzca el Cable Conductor de la lámpara (no suministrado) por el agujero de entrada del cable situado en la parte superior del motor hasta el final del eje sin dañarlo.

مرر السلك الرئيس للمصباح (غير مزود) من فتحة السلك الرئيس في قمة المحرك حتى نهاية العمود بدون تضرر السلك الرئيس.



- 4** Use the three Motor Cover Screw removed at Step 2 to reassemble the motor cover.  
Use los tres Tornillos de la Cubierta del Motor eliminados en el Paso 2 para montar nuevamente la cubierta del motor.

استخدام ثلاثة براغي غطاء المحرك التي قمت ببنزعها في الخطوة ٢ لإعادة تجميع غطاء المحرك.



- 5** Route the Lead Wire through the Lamp Joint. Fix the Lamp Joint to the Shaft by turning the Lamp Joint anti clockwise using a spanner and a metal bar (Ø 6-8, not included in this package). Tightening torque: 300-400N\*cm (31-41kg.cm) or over.

Dirija el Cable de la Lámpara a través de la Juntura de la Lámpara. Fijar la Juntura de la Lámpara girando en sentido inverso a las manecillas del reloj utilizando una llave inglesa y una barra de metal (Ø 6 - 8, no incluida en este paquete). Par de apriete: 300 - 400N\*cm (31 - 41kg.cm) o superior.

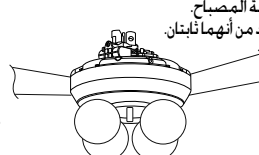
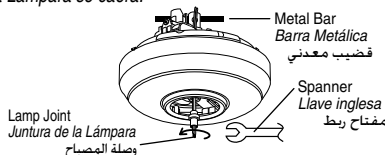
مرر السلك الرئيس للمصباح من خلال وصلة المصباح وثبت وصلة المصباح على العمود بواسطة التدوير عكس عقرب الساعة باستخدام مفتاح ربط وقضيب معدني (قطر ٨-٦ غير مزود في العبوة). شد عزم اللي: ٣٠٠ - ٤٠٠ N\*cm (٣١ - ٤١ kg.cm) أو أكثر.

Use the screws at the top of the Lamp to mount the Lamp securely to the Lamp Joint.

Lamp and Lamp Joint must be checked for loosing minimum once a year. If loosing, fix immediately, otherwise the Lamp will drop.

Utilize los tornillos en la parte superior de la Lámpara para asegurarla a la Juntura de la Lámpara.

Las Lámparas y el Juntura de la Lámpara deben ser revisados por la soltura del ajuste por lo menos un año. Si se suelta, arréglelo inmediatamente, de otro modo la Lámpara se caerá.



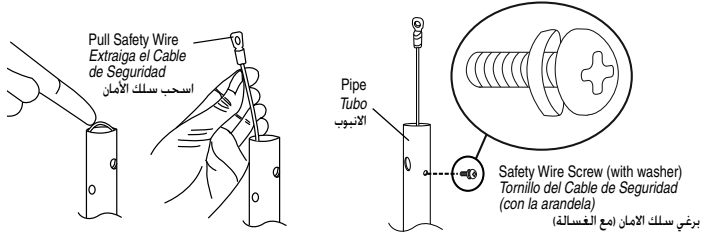
استخدام البراغي في أعلى المصباح لتثبيت المصباح بأمان في وصلة المصباح.  
افحص المصباح ووصلة المصباح مرة في السنة على الأقل للتأكد من أنهما ثابتان.  
كلما تجدهما ارتخوا ثبتهما على الفور ولا تسيبهما.

## B) Insert the Canopy Introduzca la Cubierta

## إدخال القبة

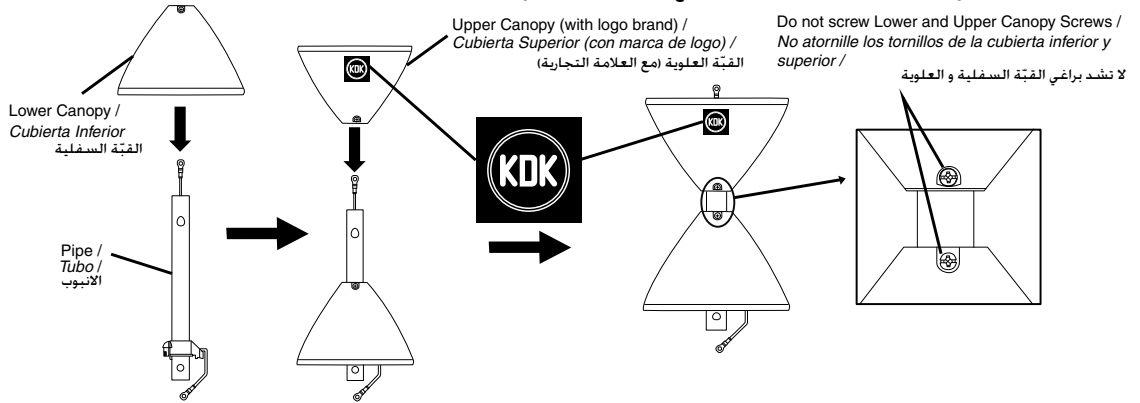
- 1** Pull out the Safety Wire from Pipe as shown. Remove Safety Wire Screw from Pipe. Keep these screws for Page 10 Step D2.  
Extraiga el Cable de Seguridad de la Tubería como se muestra en la figura. Quite el Tornillo del Cable de Seguridad de la Tubería. Guarde estos Tornillos para la página 10 paso D2.

اسحب سلك الأمان من الأنبوب. احتفظ بهذه البراغي للصفحة ١٠ خطوة D٢. انزع برغي سلك الأمان من الأنبوب.



- 2** Insert Lower Canopy to the Pipe. Then insert Upper Canopy (with logo brand) to the Pipe.  
Introduzca la Cubierta Inferior a la Tubería. Después introduzca la Cubierta Superior (con marca de logo) a la Tubería.

ادخل القبة السفلية على الأنبوب. بعد ذلك، ادخل القبة العلوية (مع العلامة التجارية) على الأنبوب.



### Check Point After Installation / Compruebe el Punto Después de la Instalación / نقاط الفحص بعد التركيب

#### Check / Verificación / تحقق

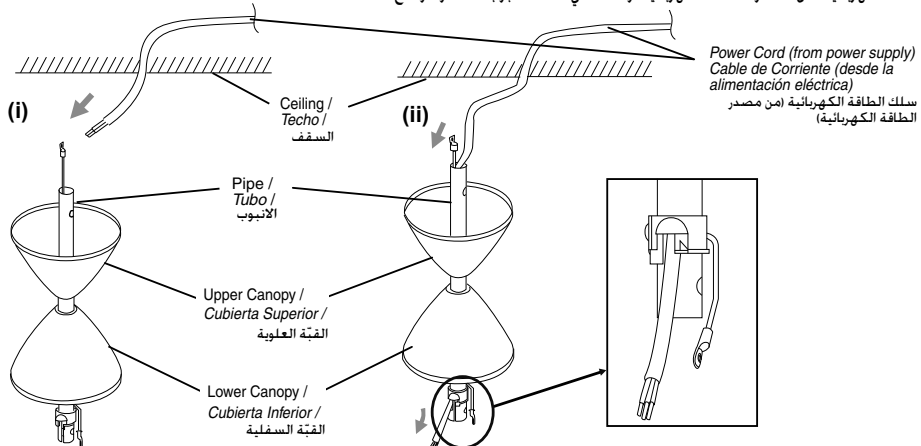
1. Insert the Lower and Upper Canopy to Pipe and the screw is not tightened. / Introduzca la tubería inferior y superior a la tubería y los tornillos no están apretados.  
ادخل القبة السفلية والعلوية على الأنبوب والبراغي غير مشدودة.
2. Upper Canopy (with logo brand) is on top of Lower Canopy (no logo brand). / Cubierta Superior (con marca de logo) está encima de la Cubierta Inferior (sin marca de logo).  
القبة العلوية (مع العلامة التجارية) على قمة القبة السفلية (بدون العلامة التجارية).

## C) Assemble Pipe To Motor Assembly Monte la Tubería en el Montaje del Motor

## تجميع الأنابيب على مجموعة المحرك

- 1** Pull the power cord (from power supply) and insert into the Pipe hole as shown.  
Extraiga el cable de corriente (desde la alimentación eléctrica) e insertelo en el orificio de la Tubería como se muestra.

اسحب سلك الطاقة الكهربائية (من مصدر الطاقة الكهربائية) وأدخله في فتحة الأنبوب كما هو موضح.



2

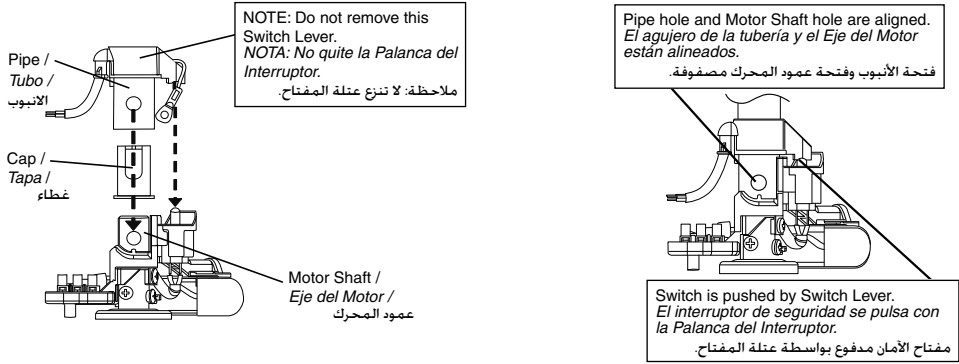
First, insert the Cap to the Motor Shaft. Then, fix the Pipe to the Motor Shaft as shown.

Ensure the Switch Lever press the Switch.

Primero, inserte la Tapa al Eje del Motor. Después, fije el Tubo al Eje del Motor se muestra.

Para asegurar la Palanca del Interruptor pulse el Interruptor.

اولا، ادخل الغطاء على عمود المحرك. وبعد ذلك ثبت الأنبوب على عمود المحرك كما هو مبين. تأكد من أن عتلة المفتاح تضغط المفتاح.



**⚠ CAUTION / PRECAUCIÓN / تنبيه**



Do not remove the Switch Lever at Pipe.  
Insert Pipe correctly to the Motor Shaft.  
Can cause product not operate if Switch has not been pressed down.

No quite la Palanca del Interruptor en la Tubería.  
Introduzca la Tubería correctamente en el Eje del Motor.

Puede provocar que el producto no funcione si no se ha pulsado hacia abajo el interruptor.

لا تنزع عتلة المفتاح الموجودة على الأنبوب.  
ادخل الأنبوب بصورة صحيحة في عمود المحرك.  
يمكن أن يسبب عدم تشغيل المرححة إذا لم يتم ضغط المفتاح للأسفل.



Do not press Switch with other object, except using the Switch Lever given.  
Can cause fire, explosion, short circuit and electrical shock.

No pulse el Interruptor con otro objeto, excepto si utiliza la Palanca del Interruptor.  
Podría causar un incendio, explosión, cortocircuito y descarga eléctrica.

لا تضغط المفتاح بجسم آخر. باستثناء استعمال عتلة المفتاح المعطاة.  
يمكن أن يسبب ذلك حريق، انفجار، تقصير في الدائرة وضربة كهربائية.

3

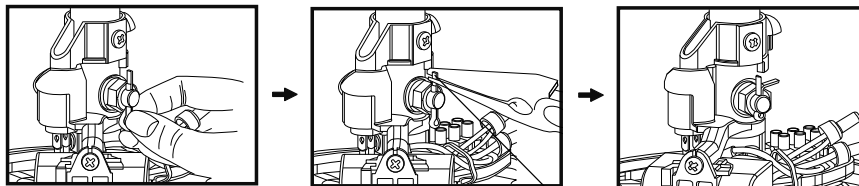
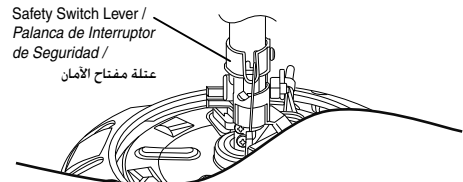
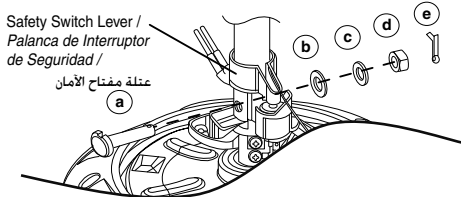
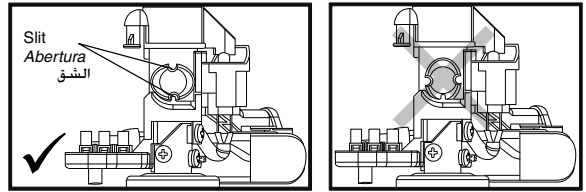
Fix the Pipe and Motor Assembly with  
a) Ellipse Bolt, b) P-R Washer, c) Spring Washer,  
d) Hexa Nut and e) Cotter Pin. (All taken from Part Set)

The Slit position of the bolt should be top and bottom.  
Bend the Cotter Pin at last as shown.

Fije el Tubo y el Ensamblaje del Motor con  
a) Perno de Elipse, b) Arandela P-R, c) Arandela de Presión,  
d) Tuerca Hexagonal y e) Pasador. (todos sacados de las partes instaladas)

La posición en Abertura del perno debería ser superior e inferior.  
Curve el pasador al final como se muestra.

ثبت الأنبوب و مجموعة المحرك بواسطة  
a) المسامير البيضواوي (b) فلكة P-R، (c) الفلكة النابضة، (d) الصمولة السداسية و  
(e) الدبوس الخابوري. (تؤخذ كلها من مجموعة الأجزاء)  
يجب أن يكون موقع شق المسامير للأعلى والأسفل.  
ائن الدبوس الخابوري أخيرا كما هو مبين.



Cotter Pin is bent / El Pasador está curvado / الدبوس الخابوري منحنى

**⚠ WARNING / ATENCIÓN / تحذير**

Ensure Pipe has been fully tightened to Motor Shaft.  
(Bolt tightening torque is 800-1200N•cm).  
And, Cotter Pin must be fixed into Bolt hole and bent.  
Can cause injury if Ceiling Fan drops.

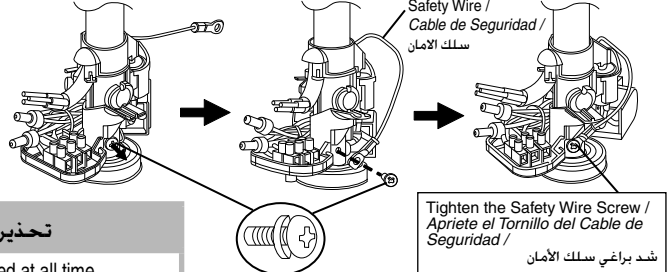
Asegúrese de que la Tubería está totalmente apretada al Eje del Motor.  
(Par de apriete del perno es 800-1200N•cm).  
Y, el Pasador debe fijarse al agujero del perno y doblarse.  
Si el ventilador del techo cae, puede causar lesiones.



تأكد من أن الأنبوب مشدوداً بصورة كاملة على عمود المحرك.  
(عزم شد البرغي هو ٨٠٠ ~ ١٢٠٠ N•cm).  
ويجب تثبيت الدبوس الخابوري على فتحة المسامير البيضاوي ومحنى.  
يمكن أن يحصل جروحاً إذا سقطت مروحة السقف.

- 4** Remove Safety Wire Screw at shaft.  
Fix the Safety Wire firmly to the shaft with Safety Wire Screw.  
Quite el Tornillo del Cable de Seguridad en el eje.  
Fije el Cable de Seguridad firmemente al eje con el Tornillo del Cable de Seguridad.

انزع برغي سلك الأمان من العمود.  
ثبت سلك الأمان بصورة محكمة على العمود بواسطة برغي سلك الأمان.



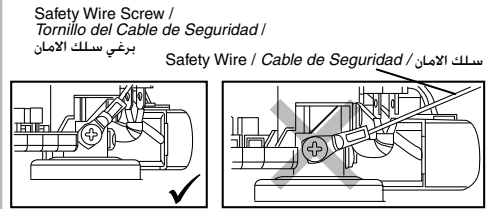
**⚠ WARNING / ATENCIÓN / تحذير**

Safety Wire must be fixed correctly and connected at all time.  
Can cause injury if Ceiling Fan drops.  
Cable de Seguridad debe fijarse correctamente y permanecer conectado todo el tiempo.  
Si el Ventilador del Techo cae, puede causar lesiones.



يجب تثبيت سلك الأمان بصورة صحيحة وموصولاً في كل الأوقات.  
يمكن أن يسبب عدم التثبيت جرحاً إذا سقطت مروحة السقف.

Ensure the Safety Wire does not touch the Motor surface.  
Asegúrese que el Cable de Seguridad no toque la superficie del Motor.  
تأكد أن سلك الأمان لا يلامس سطح الموتور.

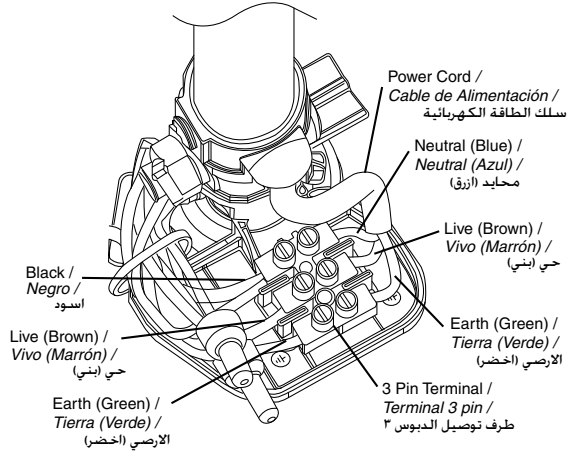


- 5** Connect the Power Cord to the 3 Pin Terminal.  
Conecte el Cable de Alimentación al Terminal de 3 pins.  
أوصل سلك الطاقة الكهربائية مع طرف توصيل الدبوس ٣.

**⚠ WARNING / ATENCIÓN / تحذير**

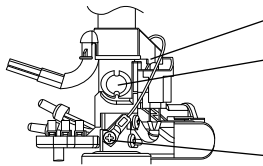
Make sure all the Terminals are connected correctly by competent personnel to avoid electrical hazards.  
Can cause fire, electrical shock, Ceiling Fan drops and injuries.  
Asegúrese de que todos los Terminales están conectados correctamente por parte de personal competente para evitar riesgo de cortocircuitos.  
En caso contrario, podría causar un incendio, descarga eléctrica, caídas del Ventilador del Techo, y lesiones.

تأكد من أن أطراف التوصيل موصولة بصورة صحيحة من قبل موظفين مختصين وذلك لتجنب المخاطر الكهربائية.  
يمكن أن يسبب ذلك حريق، ضربة كهربائية، سقوط المروحة وحصول جروحاً.



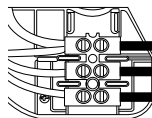
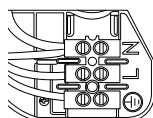
**Check Point After Installation / Compruebe el Punto Después de la Instalación / نقاط الفحص بعد التركيب**

Check / Verificación / تحقق



1. Switch Lever press the Switch. / Interruptor de Palanca presione el Interruptor. / عتلة المفتاح تدفع المفتاح.
2. The Ellipse Bolt, P-R Washer, Spring Washer and Hexa Nut are firmly tightened and the Cotter Pin is inserted and bent for safety reason. / El Perno de Elipse, la Arandela P-R, Arandela de Presión y la Tuerca Hexagonal están firmemente apretados y el pasador está pasado y curvado por motivos de seguridad. / المسامير البيضاوي، فلانة R-P، الفلانة النابضة والصلولة السداسية مشدودة بصورة محكمة والدبوس الخابوري مدخلة ومحنى من أجل الأمان.
3. Safety Wire Screw is firmly tightened. / El tornillo del Cable de Seguridad está firmemente apretado. / برغي سلك الأمان مشدود بصورة محكمة.
4. All wires are connected correctly by competent personnel. / Todos los cables están conectados correctamente por personal competente. / يجب توصيل الأسلاك بصورة صحيحة من قبل موظفين مؤهلين.

<input type="checkbox"/>
<input type="checkbox"/>
<input type="checkbox"/>
<input type="checkbox"/>



Neutral (Blue) / Neutral (Azul) / محايد (الزرق)  
Live (Brown) / Vivo (Marrón) / حي (بني)  
Earth (Green) / Tierra (Verde) / الأرضي (اخضر)



## C) Assemble Blade Assembly Set To Motor Assembly Monte el Conjunto de Montaje de Aspa al Montaje del Motor

### تجميع طقم مجموعة الريشة على مجموعة المحرك

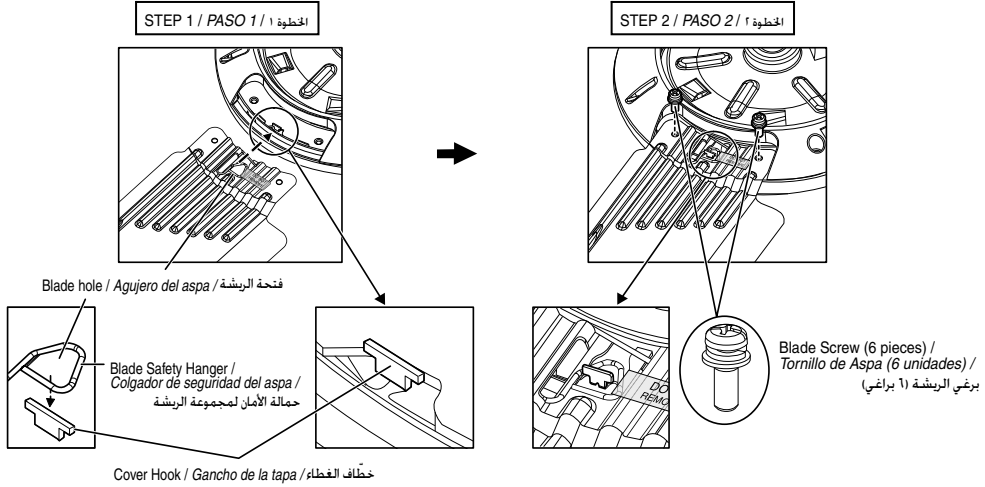
- 1** Remove Blade Screw (6 pieces, silver colour) from Motor Assembly.  
Step 1 : Assemble Blade towards to the Cover Hook as shown in figure step 1.  
Step 2 : Tighten the Blades firmly with Screws (Silver colour). Each Blade use 2 pieces of Screws.  
(Tightening torque for reference : 250-300 N\*cm)

Quite el Tornillo del Aspa (6 unidades, color plata) de Montaje del Motor.

Paso 1 : Monte las aspa hacia el gancho de la tapa como se muestra en la figura del paso 1.

Paso 2 : Apriete firmemente las aspas con tornillos (plateados). Cada aspa utiliza 2 unidades de tornillos.  
(Par de apriete de referencia: 250-300N\*cm)

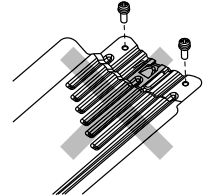
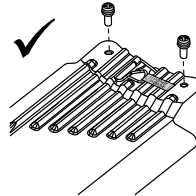
انزع برغي الريشة (٦ براغي لون فضي) من مجموعة المحرك.  
الخطوة ١: اجمع ريشة المروحة نحو خطاف الغطاء كما هو مبين في شكل الخطوة ١.  
الخطوة ٢: شد الريش بإحكام بواسطة البراغي (الون فضي). تستعمل كل ريشة ٢ برغي.  
(عزم الشد للمرجع: ٢٥٠-٣٠٠N\*cm)



### CAUTION / PRECAUCIÓN / تنبيه

**!** Blade must be fixed correctly.  
Can cause no air flow.  
Can cause injury if blades drop.  
El aspa debe fijarse correctamente.  
Podría causar una ausencia de circulación de aire.  
Si el Aspa se cae, puede causar lesiones.

يجب تثبيت شفرات المروحة بصورة صحيحة.  
بخلاف ذلك يمكن أن لا يكون هناك تدفق للهواء.  
يمكن أن يسبب عدم الشد المحكم جرح إذا سقطت المروحة.



**!** Tighten the Blade Screws firmly using a screwdriver.  
Can cause injury if Blade drops.  
Tense los Tornillos del Aspa firmemente utilizando un destornillador.  
Si el Aspa se cae, puede causar lesiones.

شد براغي الريشة بصورة محكمة باستعمال مفك براغي.  
يمكن أن يسبب عدم الشد المحكم جرح إذا سقطت المروحة.

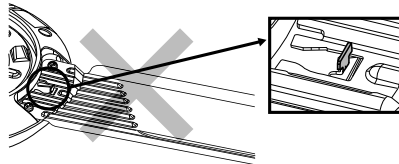
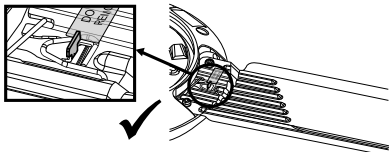
**!** Do not remove Blade Safety Hanger from Blade.  
Can cause injury if Blade drops.  
No retire el colgador de seguridad del aspa del aspa.  
Puede provocar lesiones si se cae el aspa.

لا تقم بإزالة حمالة الأمان للريشة عن الريشة.  
يمكن أن يحصل جروح إذا سقطت الريشة.

### Check Point After Installation / Compruebe el Punto Después de la Instalación / نقاط الفحص بعد التركيب

Check / Verificación / تحقق

- The Blade Screws (6 pieces) for securing the Blade Assembly are tightly screwed.  
Los Tornillos del Aspa (6 unidades) para asegurar el Montaje del Aspa están atornillados firmemente.  
براعي الريشة (٦ براغي) لتثبيت مجموعة الريشة مشدودة بصورة محكمة.
- Blade Safety Hanger must fix at the position on Blade. / El colgador de seguridad del aspa ha de fijarse en la posición en la aspa.  
يجب تثبيت حمالة الأمان للريشة في موضعها على الريشة.

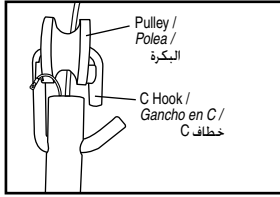


## E) Installation to Ceiling Instalación al Techo

## التركيب على السقف

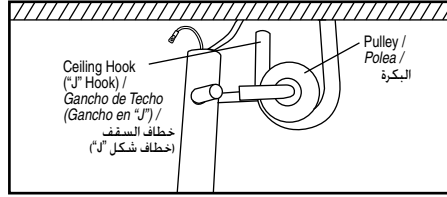
### 1 Install to Ceiling. Instalar en el Techo.

التركيب على السقف.



1st step / Paso 1 / الخطوة 1  
Take out Pulley Set from Parts Set, after that cross it to Pipe.  
Saque el Conjunto de la Polea del Conjunto de Piezas, después de que cruce la Tubería.

أخرج مجموعة البكرة من مجموعة الأجزاء بعد ذلك صلها على الأنبوب.

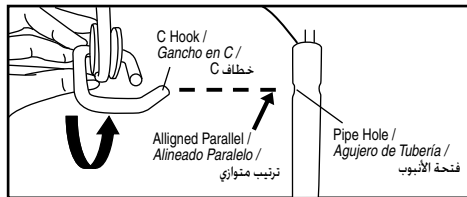


2nd step / Paso 2 / الخطوة 2  
Place Pulley onto Ceiling Hook.  
Coloque la Polea en el Gancho del Techo.  
ضع البكرة على خطاف السقف.

### ALTERNATIVE METHOD / MÉTODO ALTERNATIVO / الطريقة البديلة

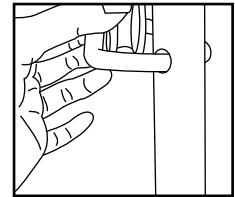


1st step / Paso 1 / الخطوة 1  
Place the Pulley Set to the Ceiling Hook as shown in the picture.  
Coloque el Conjunto de la Polea al Gancho del Techo como se muestra en la figura.  
ضع مجموعة البكرة على خطاف السقف كما هو مبين في الصورة.



2nd step / Paso 2 / الخطوة 2  
Incline Pulley Set and install Ceiling Fan.  
Make sure the Fan maintain straight to avoid the Blade from touching the ceiling during installation.  
Incline el Conjunto de Polea e instale el Ventilador de Techo.  
Asegúrese que el Ventilador se mantenga derecho para evitar que la Aspa toque el techo durante la instalación.

مائل مجموعة البكرة وركب مروحة السقف.  
تأكد من إبقاء المروحة بشكل مستقيم حتى لا تلمس الشفرة السقف أثناء التركيب.

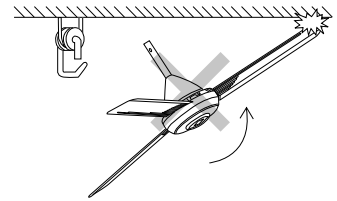


### WARNING / ATENCIÓN / تحذير



Ensure Ceiling Hook can afford more than 10 times the Ceiling Fan weight.  
Can cause injury if Blades drops.  
Asegúrese de que el gancho puede aguantar 10 veces el peso del Ventilador de Techo.  
Si el Aspa se cae, puede causar lesiones.

تأكد من أن الخطاف يتحمل أكثر من 10 أضعاف وزن مروحة السقف.  
يمكن أن يسبب عدم التثبيت جرح إذا سقطت مروحة السقف.



### CAUTION / PRECAUCIÓN / تنبيه



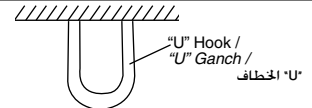
Ensure Ceiling Fan is not tilted so that the Blade does not touch the ceiling during installation.  
Can cause unstable air flow and effect the Ceiling Fan to wobble.  
Asegure que el Ventilador de Techo no está inclinado de forma que el Aspa no toque el techo durante la instalación.  
Tal acción podría provocar una circulación inestable del aire y hacer temblar el Ventilador del Techo.

تأكد من أن مروحة السقف غير مائلة بحيث أن الريش لا تلامس السقف أثناء التركيب.  
يمكن أن يسبب ذلك تدفق هواء غير ثابت ويؤثر على مروحة السقف ويجعلها تتذبذب في الأداء.

### ATTENTION / ATENCIÓN / انتباه

In case "U" hook is being used, installation method is the same.  
En el caso que se utilice un gancho en "U", el procedimiento de instalación es el mismo.

في حالة استعمال خطاف شكل "U"، نستخدم نفس طريقة التركيب.



### 2 Loop the Safety Wire to the Ceiling Hook and screw it to the Pipe using Safety Wire Screw. Use the screw which was removed from Page 6, Step A1. Asegure el Cable de Protección al Gancho del Techo y sujételo a la Tubería utilizando el Tornillo del Cable de Protección que se eliminó en el Paso A1 Página 6.

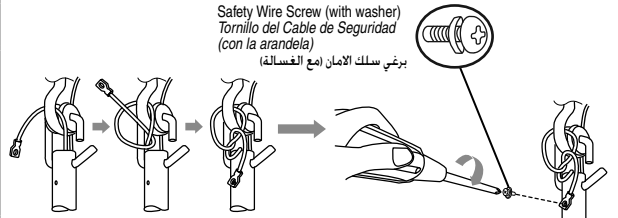
ثبت سلك الأمان في خطاف السقف واربطه في الأنبوب بواسطة مسمار سلك الأمان الذي تمت إزالته في الخطوة A1 في الصفحة 6.

### CAUTION / PRECAUCIÓN / تنبيه



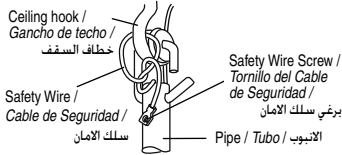
Safety Wire must fix correctly.  
Can cause injury if Ceiling Fan drops.  
El Cable de Seguridad ha de fijar correctamente.  
Si el Ventilador del Techo cae, puede causar lesiones.

يجب تثبيت سلك الأمان بشكل صحيح.  
يمكن أن يسبب عدم التثبيت جرح إذا سقطت مروحة السقف.



Check Point After Installation / Compruebe el Punto Después de la Instalación / نقاط الفحص بعد التركيب

Check / Verificación / تحقق



1. Ceiling Fan is securely fixed onto Ceiling Hook.  
El Ventilador de Techo está fijado seguro al Gancho del Techo.  
مروحة السقف مثبتة بشكل آمن على خطاف السقف.
2. The Safety Wire is looped to the ceiling hook and securely screwed to the Pipe.  
El Cable de Seguridad es asegurado al gancho del techo y atornillado a la Tubería.  
سلك الأمان مثبت في خطاف السقف ومربوط بإحكام في الأنبوب.

F) Wiring Instruction  
Instrucción de Cableado

تعليمات الأسلاك

- 1 Connect power supply according to the Wiring Instruction below.  
Conecte la alimentación eléctrica según las Instrucciones de Cableado de abajo.

أوصل سلك الطاقة الكهربائية حسب تعليمات الأسلاك الموجودة في الأسفل.

⚠ WARNING / ATENCIÓN / تحذير

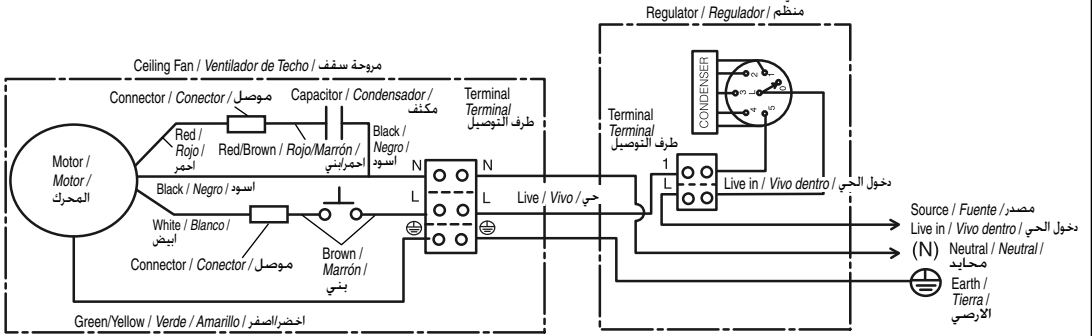


Electrical wiring must be done by competent personnel.  
Can cause fire, electrical shock, Ceiling Fan drops and injuries.  
El cableado eléctrico lo tiene que hacer personal cualificado.

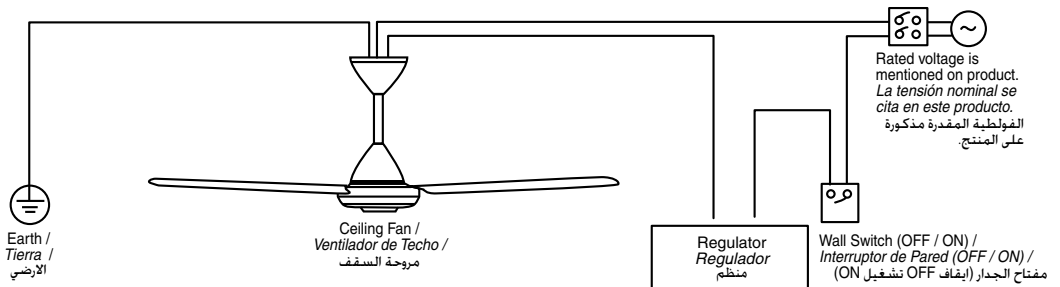
En caso contrario, podría causar un incendio, descarga eléctrica, caídas del Ventilador del Techo, y lesiones.

يجب توصيل الأسلاك الكهربائية من قبل الموظفين المؤهلين.  
يمكن أن يسبب ذلك حريق، ضربة كهربائية، سقوط المروحة وحصول جروح.

WIRING DIAGRAM / ESQUEMA DEL CABLEADO / شكل يوضح التوصيلات



CONNECTING THE POWER SUPPLY / CONEXIÓN DE LA ALIMENTACIÓN ELÉCTRICA / توصيل مصدر الطاقة الكهربائية



⚠ CAUTION / PRECAUCIÓN / تنبيه



This product is not provided with cord and plug or with other means for connection from the supply.  
When connect or change the power cord or lead wire, it must be performed by qualified personnel in order to avoid a hazard.  
Please use 227IEC53(RVV) or thickness of tube is 1mm or above. (Other requirements such as diameter of lead wire, please use according to the regulation of the country). This product should be installed with a double poles single throw switch (Breaker Switch) with minimum 3mm contact gap in the fixed installation circuit.

Este producto no incluye cable y enchufe u otros medios para su conexión eléctrica. Para evitar cualquier peligro, la conexión o cambio del cable de alimentación o cable principal deberá ser realizada por personal calificado. Por favor, utilice 227IEC53 (RVV) o un tubo con un grosor de 1mm o superior. (Para otros requisitos como el diámetro del cable principal, por favor utilícelo de acuerdo con la normativa de su país). Debería instalarse con un interruptor unidireccional de dos polos (Interruptor Disyuntor) con un espacio de contacto de un mínimo de 3 mm. en el circuito de instalación fijado.

هذه المروحة غير مزودة بسلك و قابس أو أية وسائل أخرى للتوصيل من مصدر الطاقة الكهربائية.  
عند توصيل أو تغيير سلك الطاقة الكهربائية أو السلك الرصاصي، فإنه يجب عمل ذلك بواسطة أشخاص مؤهلين وذلك لتجنب حصول مخاطر. يرجى استعمال (RVV) 227IEC53 أو سماكة أنبوب 1م أو أكثر (للمتطلبات الأخرى مثل قطر السلك الرصاصي، يرجى الاستعمال حسب قوانين البلد). يجب تركيب المروحة بواسطة مفتح شوط مفرد ثنائي القطب (مفتاح قاطع) مع وجود فراغ تلامس 3م على الأقل في دائرة التركيب الثابتة.

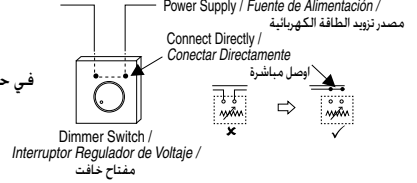


## CAUTION / PRECAUCIÓN / تنبيه

Should there be a dimmer switch, disconnect it and reconnect the wiring as shown.  
*Si hay un interruptor regulador, desconéctelo y reconecte el cableado como se muestra.*



في حالة وجود مفتاح ضوء، افصله واعد توصيل الأسلاك كما هو مبين.



### Check Point After Installation / Compruebe el Punto Después de la Instalación / نقاط الفحص بعد التركيب

1. The wiring is connected properly to the power supply.  
*El cableado está conectado adecuadamente a la alimentación eléctrica.*

Check / Verificación / تحقق

السلك موصول بصورة صحيحة مع مصدر تزويد الطاقة الكهربائية.

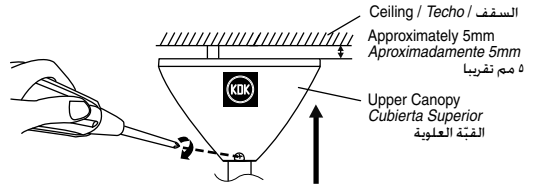


## G) Fix the Canopy *Fije la Cubierta*

### تثبيت القبة

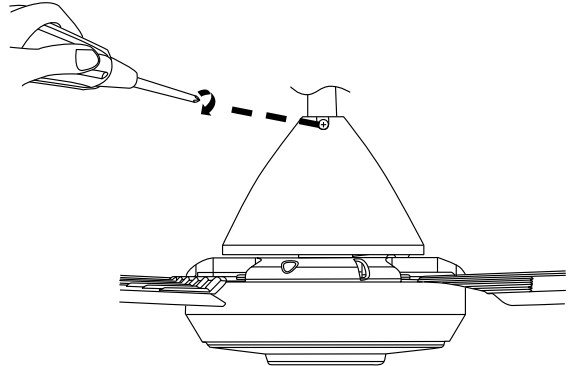
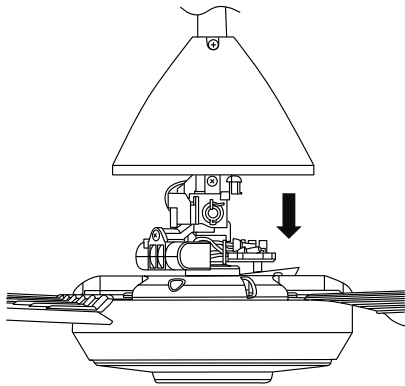
- 1 Adjust Upper Canopy position and fix Upper Canopy to Pipe firmly by screwing them as shown.  
The distance of Upper Canopy and Ceiling is approximately 5mm.  
*Ajuste la posición de la Cubierta Superior y fijéla a la Tubería atornillado firmemente como se muestra.*  
*La distancia de la Cubierta Superior y el Techo es de aproximadamente 5 mm.*

عدّل وضع القبة العلوية وثبت القبة العلوية على الأنبوب بشكل محكم بواسطة برغيهم كما هو مبين.  
المسافة بين القبة العلوية والسقف 5 مم تقريبا.



- 2 Pull down Lower Canopy until it stop and fix to Pipe firmly by screwing them as shown.  
*Tire hacia abajo la cubierta inferior hasta que se pare y fijela a la tubería firmemente atornillándolas como se muestra.*

اسحب القبة السفلية للأسفل حتى تتوقف وثبت على الأنبوب بشكل محكم بواسطة البرغي كما هو مبين.



### Check Point After Installation / Compruebe el Punto Después de la Instalación / نقاط الفحص بعد التركيب

1. The Upper Canopy is securely fixed.  
*La Cubierta Superior está fijada con seguridad.*
2. The Lower Canopy is securely fixed.  
*La cubierta inferior está fijada con seguridad.*

Check / Verificación / تحقق

القبة العلوية مثبتة بشكل آمن.



القبة السفلية مثبتة بشكل محكم.

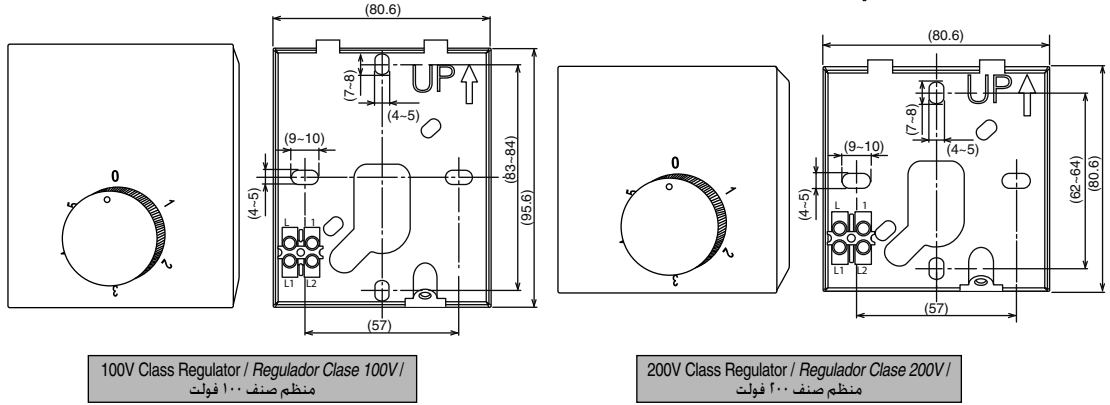


## H) Installation of Speed Regulator Instalación de Regulador de Velocidad

## تركيب منظم السرعة

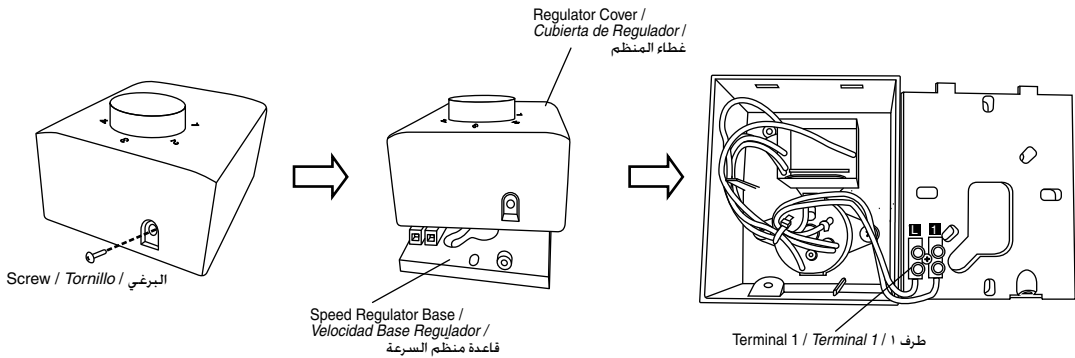
- 1** The dimension for the Speed Regulator is shown in the Diagram.  
La dimensión para el regulador de velocidad se muestra en el diagrama.

مقاس الأبعاد لمنظم السرعة مبين في المخطط.



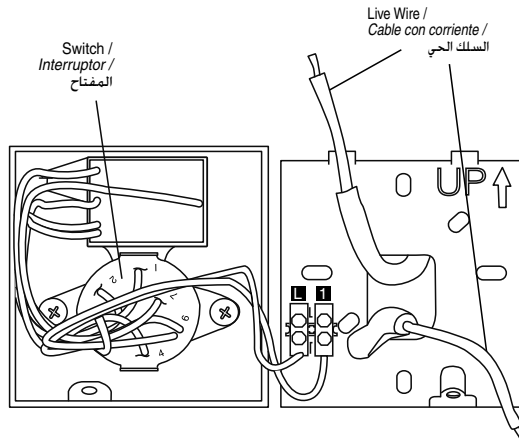
- 2** Loosen the screw from the Speed Regulator Cover. Open the Speed Regulator by lifting up the Speed Regulator Cover from the base.  
Afloje el tornillo en la cubierta del Regulador de Velocidad. Abra el Regulador de Velocidad elevando la cubierta del Regulador de Velocidad desde la base.

حل البرغي من غطاء منظم السرعة. افتح منظم السرعة بواسطة رفع منظم السرعة من القاعدة.



- 3** Insert the live wire from the wall through the hole of the Speed Regulator Base as shown.  
Introduzca el cable con corriente desde la pared a través del agujero de la base del regulador de velocidad como se muestra.

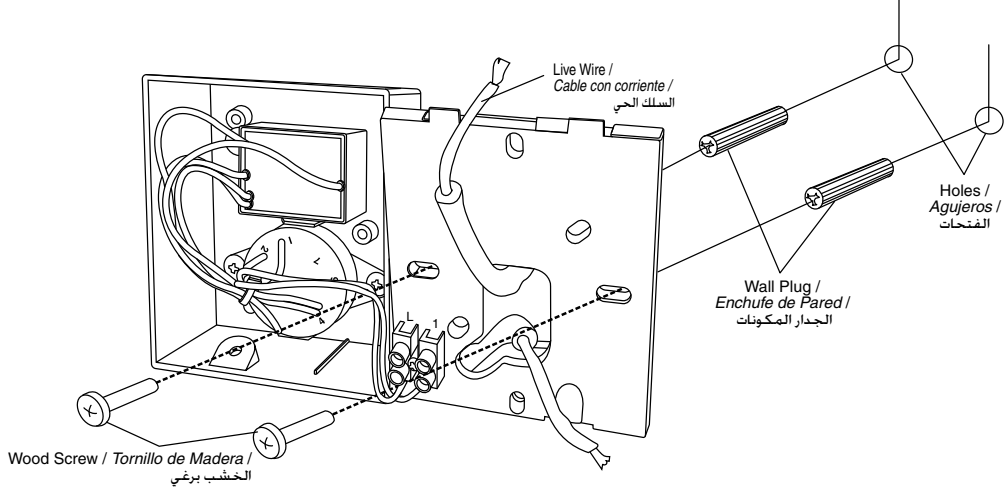
ادخل السلك الحي من الجدار عبر فتحة قاعدة منظم السرعة كما هو مبين.



**4** Fix the Speed Regulator box to the wall by screwing the screws as shown.

Fije la caja del Regulador de Velocidad a la pared atornillando los tornillos como se muestra.

ثبت صندوق منظم السرعة على الجدار بواسطة شد البراغي كما هو مبين.



**ATTENTION / ATENCIÓN / انتباه**

Wood Screw and Wall Plug is not supplied.

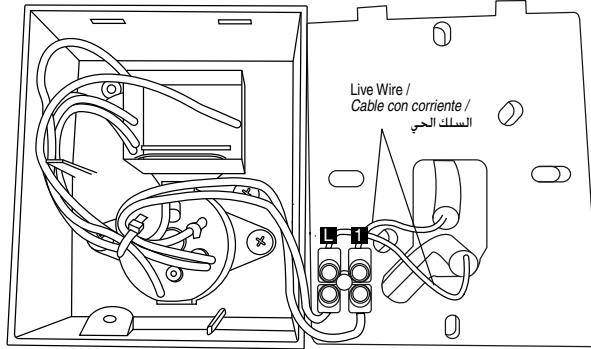
El Tornillo de Madera y Enchufe de Pared no vienen suministrados.

البرغي الخشبي وسدادة الجدار غير مزودة.

**5** Connect the Live Wire with the Terminal as shown.

Conecte el cable con corriente con el terminal como se muestra.

أوصل السلك الحي مع طرف التوصيل كما هو مبين.



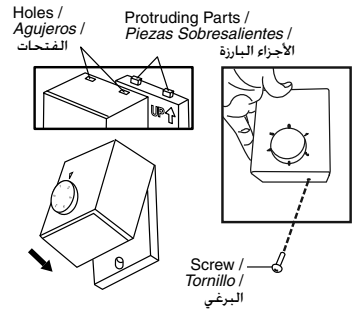
**6** To close the Speed Regulator, insert the two holes on top of the Speed Regulator to the two protruding parts at the base.

Finally, screw them together.

Para cerrar el Regulador de Velocidad, introduzca los dos agujeros en la parte superior del Regulador de Velocidad a las dos partes sobresalientes en la base.

Finalmente, atornillelos entre sí.

لإغلاق منظم السرعة، ادخل الفتحتين الموجودتين على قمة منظم السرعة في الجزأين البارزين الموجودة على القاعدة. أخيراً، شددهم مع بعض.



**I) Final Confirmation**  
**Confirmación Final**

**التأكيد النهائي**

**1** Measure the distance using a measuring tape.

Please adjust all the Blades to get the equal distance from ceiling to the Blade Tip, L (within 1 mm tolerance).

Mida la distancia utilizando un metro.

Ajuste todas las Aspas para tener las distancias idénticas del techo a la punta del Aspa, L (dentro de 1 mm de tolerancia).

قس المسافة باستخدام شريط قياس.

يرجى تعديل الريش من أجل الحصول على مسافة متساوية من السقف إلى حافة الريشة. L (تفاوت مسموح به ضمن 1 مم).



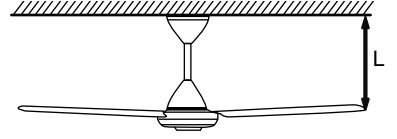
## CAUTION / PRECAUCIÓN / تنبيه



After installation make sure the Ceiling Fan does not wobble extremely.  
Can cause injury if Ceiling Fan drops.

Después de la instalación asegúrese de que el Ventilador de Techo no se tambalea.  
Si el Ventilador del Techo cae, puede causar lesiones.

بعد التركيب تأكد من أن مروحة السقف لا تنمايل بصورة غير عادية.  
يمكن أن يحصل جروحاً إذا سقطت مروحة السقف.

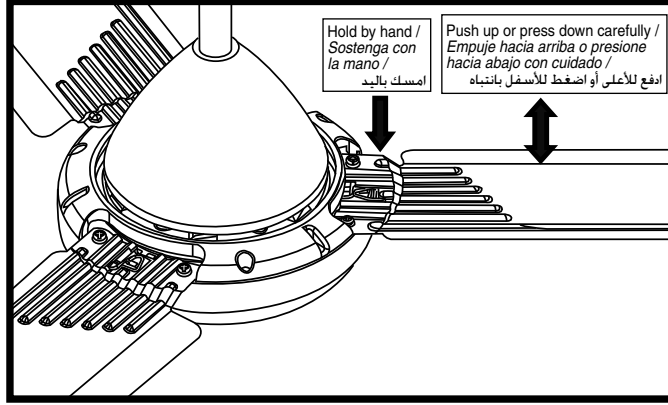


## Pitching Method / Método de Inclinación / طريقة الترتيب

Hold the Motor Assembly by hand and adjust the Blade carefully until the height(L) differences is  $\pm 1$  mm.

Sostenga el Ensamblaje del Motor con la mano y ajuste la paleta Con cuidado hasta alcanzar la altura deseada (L) la diferencia debe ser  $\pm 1$  mm.

امسك مجموعة المحرك باليد وعدّل الريشة بانتباه حتى تصبح فروقات الارتفاع (L)  $\pm 1$  مم.



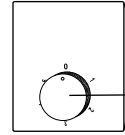
## How to Use Cómo Utilizarlo

## كيفية الاستعمال

- 1 To turn on the fan, simply turn the Switch Knob to any position (1, 2, 3, 4 or 5). To turn off the fan, turn the Switch Knob to the (0) position.

No encienda el ventilador, simplemente gire el Tirador Interruptor a cualquier posición (1, 2, 3, 4 o 5). Para girar el Ventilador, gire el Tirador Interruptor a la posición (0).

شغّل المروحة. ببساطة دَوِّر زر المفتاح على أي وضع (1, 2, 3, 4 أو 5). لإيقاف تشغيل المروحة. دَوِّر زر المفتاح على وضع صفر (0).



Switch Knob  
Tirador Interruptor  
دَوِّر زر المفتاح

## Maintenance Mantenimiento

## الصيانة

1. Check the Ceiling Fan condition annually. If a problem occurs, stop using the Ceiling Fan. Then refer to service, sales or maintenance shop.  
Check points : Loosened Screws, Safety Wire condition, Motor Shaft damage, etc.

Verifique el Ventilador del Techo estado del anualmente. Si ocurre algún problema, deje de usar el Ventilador del Techo. A continuación dirijase a la tienda de reparación, de ventas o de mantenimiento.

Puntos a controlar : Tornillos Aflojados, estado del Cable de Seguridad, daño del Eje del Motor, etc.

افحص حالة المروحة سقف سنويًا. في حالة وجود مشكلة توقف تشغيل المروحة. بعد ذلك. راجع مركز الصيانة أو متجر المبيعات أو الصيانة.  
نقاط الفحص: ارتخاء البراغي. حالة سلك الأمان. تضرر عمود المحرك الخ.

2. Keep the Ceiling Fan clean. Wipe away dirt with a clean soft cloth, ordinary soap and water. Wipe it again to dry it. Do not use solvents (Gasoline or petroleum).

\* Please do not bend the Blade while cleaning.

Mantenga el Ventilador del Techo limpio. Quite el polvo usando un trapo suave y limpio, jabón normal y agua. Limpielo de nuevo para secarlo. No use disolventes (Gasolina o petróleo).

\* Por favor, no fuerza el Aspa durante la limpieza.

حافظ على نظافة المروحة سقف. امسح الغبار بقطعة قماش ناعمة. صابون عادي وماء لحفظ المروحة بصورة نظيفة. امسح مرة ثانية لتنشيف المروحة. لا تستعمل المذيبات (البنزين والبيترول).  
\* يرجى عدم حني ريش المروحة أثناء التنظيف.

3. Do not paint the Blades. If damage, order new set of Blades (3 pieces) from service shop or sales shop.

No pinte las Aspas. En caso de daño, pida un juego nuevo de Aspas (3 piezas) a la tienda de reparación o de ventas.

لا تدهن ريش المروحة. في حالة تلف ريش المروحة. اطلب مجموعة ريش جديدة (3 ريش) من مركز الصيانة أو متجر المبيعات.

4. When referring to service, sales or maintenance shop, show this instruction to them and maintain correctly.

Cuando se dirija a la tienda de reparación, de ventas o de mantenimiento, muestre estas instrucciones y sigalas correctamente.

عند مراجعة مركز الصيانة أو متجر المبيعات أو الصيانة. اظهر هذه التعليمات لهم واعمل الصيانة بصورة صحيحة.

5. If the product is broken or damage, please remove the Ceiling Fan from ceiling and replace with a new Ceiling Fan. This is to avoid the Ceiling Fan drops.

Si el producto está roto o dañado, quite el Ventilador de Techo del techo y sustituyalo con uno nuevo. Es necesario para evitar que el Ventilador del Techo se caiga.

إذا حصل كسر أو تلف لهذه المروحة. يرجى نزع مروحة السقف من السقف وتبديلها بمروحة سقف جديدة. هذا من أجل تجنّب سقوط السقف.

6. Recommendation for the Ceiling Fan suspension system shall be examined at least once every two years.

Se recomienda controlar el sistema de suspensión del Ventilador del Techo al menos una vez cada dos años.

ينصح باختبار نظام تعليق المروحة سقف مرة واحدة على الأقل كل عامين.

# Product Specification Especificación de Producto

## مواصفات المروحة

For others / Para otros / لل دول الأخرى

Modelo Modelo الموديل	Type Tipo النوع	Voltage Voltaje الفولطية	Frequency Frecuencia التردد	Wattage (W) Potencia Eléctrica (W) القدرة بالواط (W)		Rotation (RPM) Rotación (RPM) الدوران (دورة بالدقيقة)		Air Velocity (m/min) Velocidad del Aire (m/min) سرعة الهواء (متر/دقيقة)	Air Delivery (m³/min) Reparto del Aire (m³/min) معدل وصول الهواء (متر/دقيقة)
		VAC	Hz Hz هرتز	Low Bajo منخفض	High Alto عالي	Low Bajo منخفض	High Alto عالي		
N48LG	TB	220	50	15	45	137	285	160	155
		230		16	49	146	296	165	170
		240		18	51	154	303	170	165
	LA	110	50	13	35	124	246	140	135
		60	12	41	117	261	145	140	
		120	50	15	40	136	269	150	145
N56LG/ N56YG	TB	220	50	14	70	103	268	165	220
		230		15	75	109	275	170	225
		240		17	76	115	273	165	220
	LA	110	50	12	52	92	236	150	195
		60	13	63	97	259	165	225	
		120	50	14	63	101	249	155	205
		60	15	78	105	276	170	230	

For Saudi Arabia / Para Arabia Saudita / للمملكة العربية السعودية

Modelo Modelo الموديل	Type Tipo النوع	Voltage Voltaje الفولطية	Frequency Frecuencia التردد	Wattage Potencia Eléctrica القدرة بالواط	Rotation (RPM) Rotación (RPM) الدوران (دورة بالدقيقة)				Air Velocity Velocidad del Aire سرعة الهواء	Air Delivery Reparto del Aire معدل وصول الهواء	Power Factor Factor Energético عامل القدرة	Number of Speed Número de Velocidad رقم السرعة	Fan Size Tamaño del Ventilador حجم المروحة	Type of Insulation Tipo de Aislamiento نوع العزل	Net Weight Peso Neto الوزن الصافي	
		VAC	Hz Hz هرتز	W W واط	LOW BAJO منخفض	2	3	4	HIGH ALTO عالي	m/min m/min متر/دقيقة	m³/min m³/min متر/دقيقة		cm cm الطول		kg kg كجم	
N48LG	AA	220	50	44	137	174	216	244	285	160	155	0.98	5	120	E	5.3
			60	55	129	160	199	236	311	175	170	0.94	5	120	E	5.3
	XA	127	50	44	146	180	213	257	283	160	155	0.99	5	120	E	5.3
			60	53	138	167	197	242	313	175	165	0.96	5	120	E	5.3
N56LG/ N56YG	AA	220	50	62	106	142	184	217	246	155	200	0.99	5	140	E	5.6
			60	76	106	138	174	208	268	175	225	0.99	5	140	E	5.6
	XA	127	50	62	112	142	181	234	248	155	205	0.97	5	140	E	5.6
			60	79	112	138	170	222	278	170	230	0.99	5	140	E	5.6

